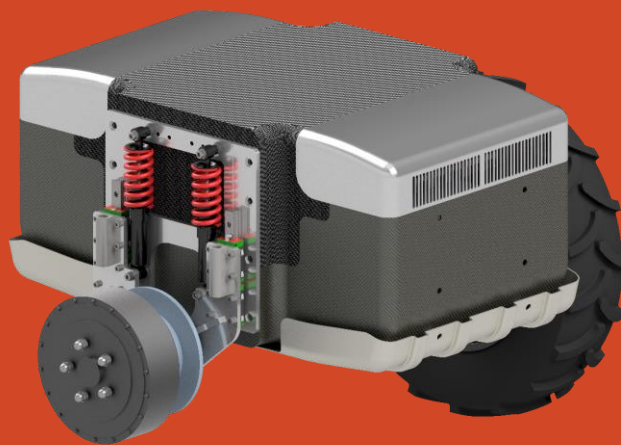


Celo-kompozitná univerzálna platforma LEV v1.0



Základný popis

Novovyvinutá kompozitná platforma pre ďalšie použitie v širokom spektre priemyselných, ale aj poľnohospodárskych aplikáciách. Hodí sa tiež pre aplikácie so zlým prístupom pre ľudskú silu.



Platforma LEV je produkt,

ktorý je dodávaný bez ďalšieho pohonového ústrojenstva. Všetky jeho prednosti, najmä nízka hmotnosť a vysoká zaťažiteľnosť sú výsledkom dlhodobej materiálovej štúdie kompozitných štruktúr za podpory Univerzity v Žiline. Platforma je primárne určená pre osadenie elektropohonom s batériou. Pri osadení doporučených komponentov, je Modulo schopné pracovať viac než 16h za deň.



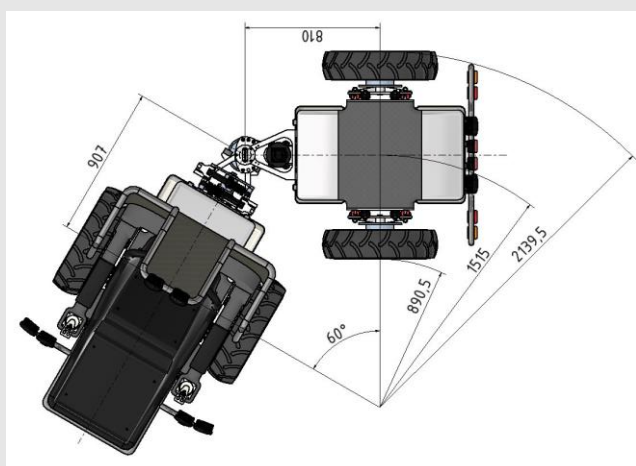
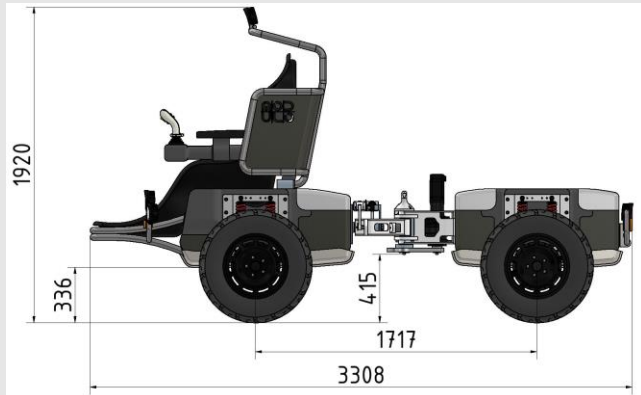
Možnosti osadenia a kombinácii LEV pre praktické použite

Kombinácie a osadenie jednotlivých modulov, je už záležitosť konkrétnej aplikácie platformy. Uvedené schémy sú ilustračné.



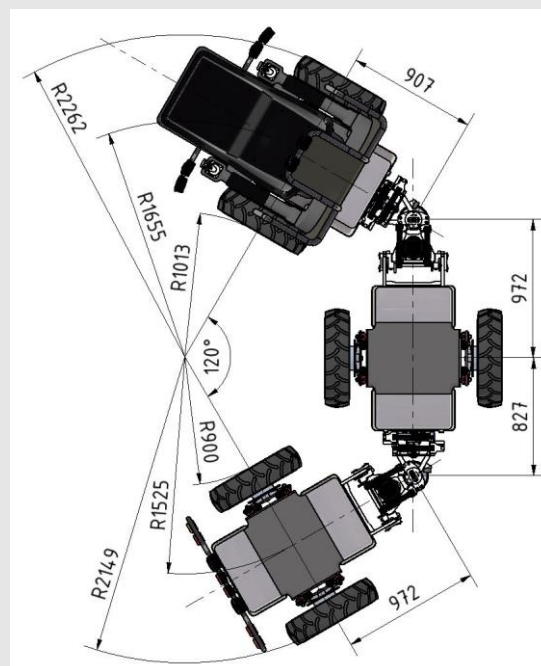
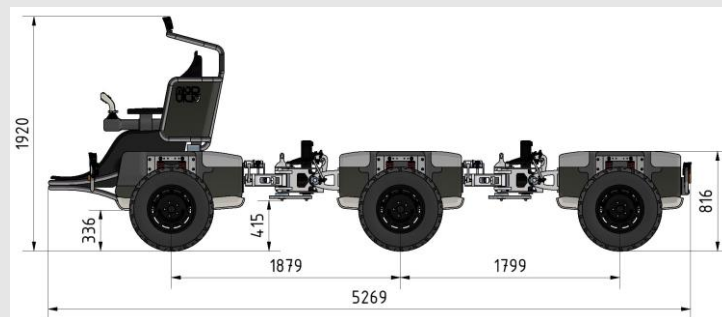
Riešenie 4x4 (2x LEV)

Systém zapojenia 2 kusov LEV do prevedenia 4x4

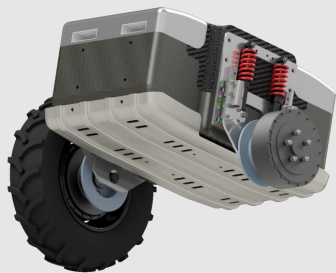


Riešenie 6x4 (3x LEV)

Systém zapojenia 3 kusov LEV do prevedenia 6x4



Základné technické parametre platformy LEV v1.0



Parameter	Hodnota
Rozmer s osadenou nápravou pre jeden modul	860x950x710mm
Zaťažiteľnosť na jednu nápravu LEV	400kg
Základný materiál	Carbon-Aramid + Al
Doporučené osadenie pohonovým ustrojenstvom	QS Motor 273 8000W, APT96600 motor controller
Chránené užitkovými vzormi	PUV153-2022 a PUV154-2022
Cena za 1Ks Univerzálnej platformi LEV	4790,00 EUR bez DPH
Dodanie	2Q/2024

Ďalšie informácie získate
sales@radmold.sk

R&D Mold Machining s.r.o.

Orlové 359, Production park PB, 017 01 Považská Bystrica, Slovakia - EU

00421 42 286 14 72 - English communication

IČO: 44517751

IČ DPH: SK2022730919

sales@radmold.sk

www.radmold.sk

